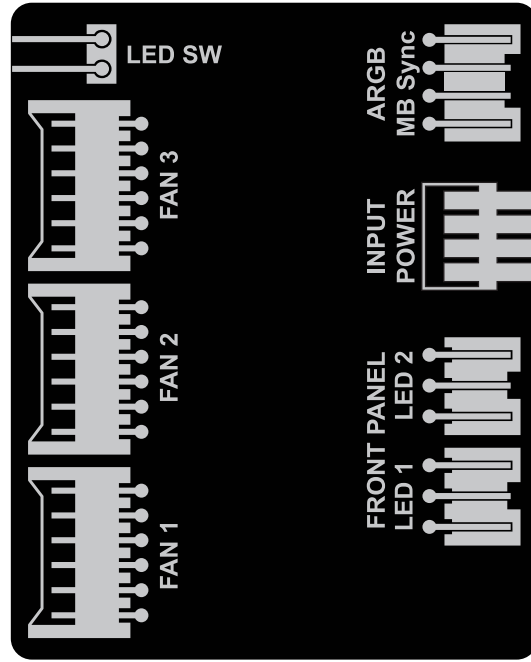


Manuel aydınlatma değiştirme modu için LED kasa anahtarıyla bağlantı için 2 pinli konektör

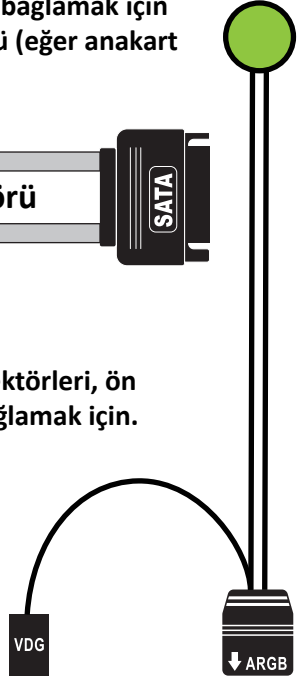
Kasa RGB fanlarını hub'a bağlamak için, RGB fanlarıyla bağlantı için 6 pinli konektörler



MB Sync hub kablosunu anakarta bağlamak için anakart senkronizasyon konektörü (eğer anakart tarafından destekleniyorsa).

SATA gücüne hub güç konektörü

3 pinli ön panel aydınlatma konektörleri, ön panel ARGB LED şeridini hub'a bağlamak için.

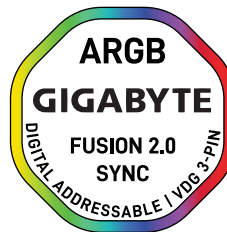
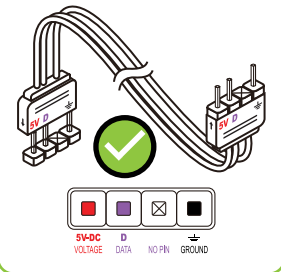


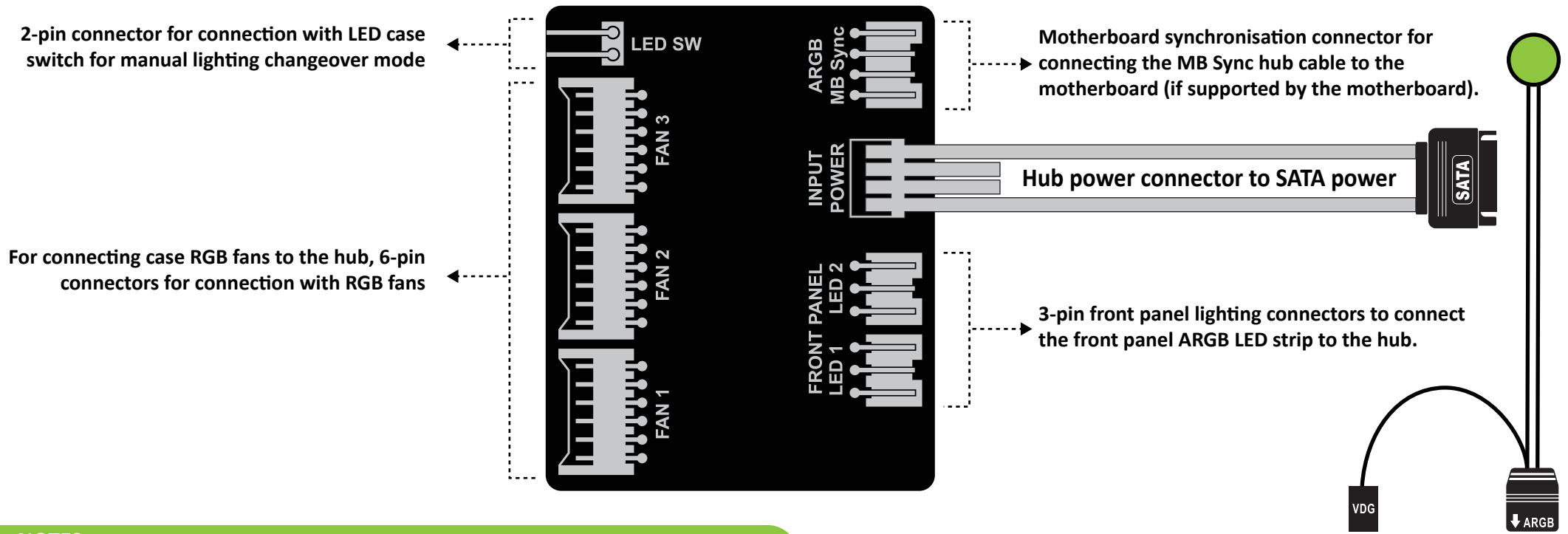
## NOTLAR

1. Yukarıdaki haritaya göre önce sata gücünü sata hub konektörüne bağlayın, ardından diğer konektörleri belirtilen konumdaki hub'a bağlayın.
2. Anakartınızda 3 pinli ARGB veya VDG soketi varsa, MB Sync soketini yukarıdaki kılavuza göre anakarta bağlayın. Bu özelliği aktif hale getirmek için kasanın tavan panelinde bulunan LED SW anahtarına 3 saniye basılı tutmak yeterlidir.
3. Bu durumda kasa fanlarınızın aydınlatma efektlerini anakart yazılımını veya kasanın LED SW anahtarını kullanarak değiştirebileceksiniz. Anakartınızda aydınlatma sistemi yoksa, kasanın üst kısmındaki LED SW kablosunu hub üzerinde belirtilen yere bağlayın, böylece istediğiniz aydınlatma efektini manuel olarak değiştirebilir ve kasanın üst kısmındaki LED SW anahtarına basarak seçebilirsiniz.
4. Fan aydınlatma sistemini devre dışı bırakmak için kasanın tavan panelinde bulunan LED anahtarını 3 saniye basılı tutun.
5. Anakartınızda 4 pinli RGB soketi varsa çalışma voltajı farkından dolayı MB Synchub soketini anakarta bağlamayın. Bu durumda, 3. satırda açıklandığı gibi, LED SW kahasını hub'a bağlamak için yalnızca manuel yöntemi kullanın.

3 pinli ARGB soketi yeni anakartların standardıdır. Eğer anakartınız yeni ve 3 pinli ARGB soketi varsa, bu konektörü anakartınıza bağlayın. Bu sayede yazılım efektlerini yazılım aracılığıyla değiştirebilirsiniz. Bu 3 pinli ARGB soketinin amacı, fanı 5 volt çalışma voltajıyla adreslemek ve onu 12 volt çalışma voltajına sahip 4 pinli RGB konektörlerine bağlamaktan kaçınmaktır.

### Anakart ARGB pin konektörü





**NOTES**

1. According to the map above, first connect the sata power to the sata hub connector, then connect the other connectors to the hub at the specified location.
2. If your motherboard has a 3-pin ARGB or VDG socket, connect the MB Sync socket to the motherboard according to the above guide. To activate this feature, it is enough to press and hold the LED SW switch on the ceiling panel of the case for 3 seconds.
3. In this case, you will be able to change the lighting effects of your case fans using the motherboard software or the LED SW switch of the case. If your motherboard does not have a lighting system, connect the LED SW cable on the top of the chassis to the place indicated on the hub, so you can manually change the desired lighting effect and select it by pressing the LED SW switch on the top of the chassis.
4. To disable the fan lighting system, press and hold the LED switch on the case roof panel for 3 seconds.
5. If your motherboard has a 4-pin RGB socket, do not connect the MB Synchub socket to the motherboard due to the operating voltage difference. In this case, use only the manual method to connect the LED SW case to the hub, as described in line 3.

The 3-pin ARGB connector is standard on newer motherboards. If your motherboard is new and has a 3-pin ARGB socket, connect this connector to your motherboard. This way you can change the software effects through software. The purpose of this 3-pin ARGB socket is to address the fan with an operating voltage of 5 volts and avoid connecting it to 4-pin RGB connectors with an operating voltage of 12 volts.

